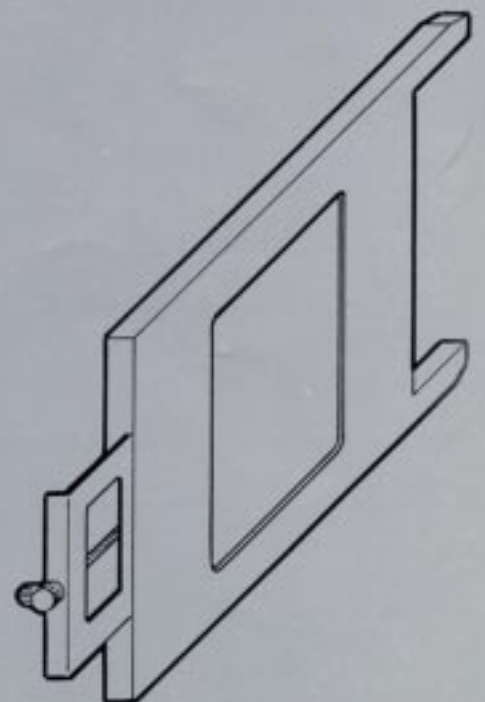


durst

Honeg  
Rapidgate N  
Honeg 2464  
Honegroll  
Ersatzteilliste  
Spare parts list



**durst**

**Exclusive agent for Durst  
Large Format optical  
enlargers.**



**[durst-pro-usa.com](http://durst-pro-usa.com)**

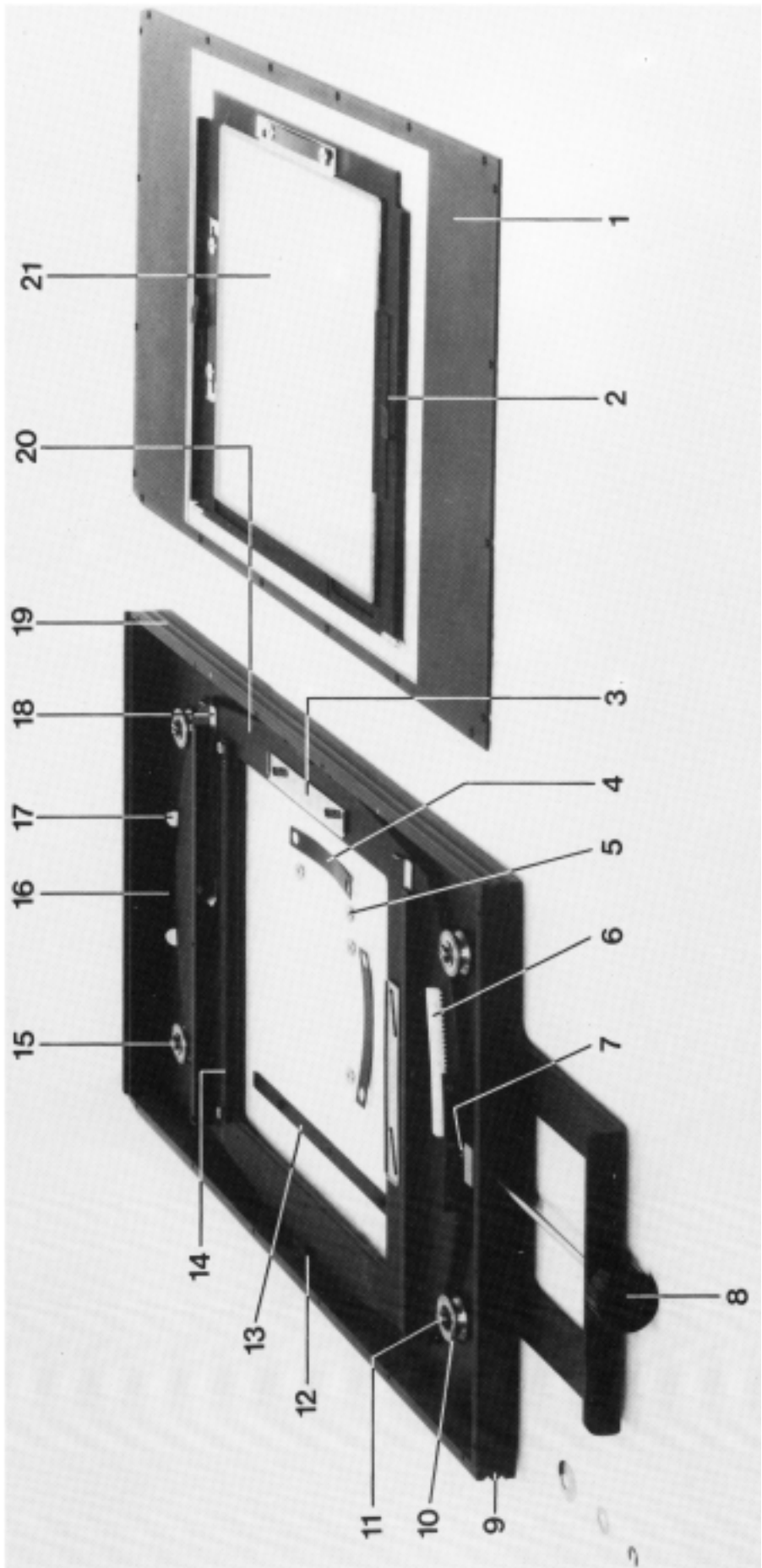
**1600 NE 25th AVENUE, HILLSBORO, OR. 97124.**

**USA - Phone 503 846 1492 - Fax 503 640 1878**

**Email; [sales@world-images-inc.com](mailto:sales@world-images-inc.com)**

Übersicht  
General view

Abb. Ill.	Beschreibung Description	Kode Code	Ab Serien-Nr. As from ser. nr.
1	Bildbühne Film carrier	Honeg	A3738
2	Bildbühne mit austauschbaren Einsätzen Film carrier with interchangeable inserts	Rapidgate N	A5192
3	Austauschbarer Bühneneinsatz Interchangeable carrier insert	Rapidinsert	A5422
4	Flüssigkeits-Bildbühneneinsatz Liquid gate carrier	Liquidinsert	P5068
5	Bildbühne für Panorama-Negative bis Format 25 x 64 cm Film carrier for sizes up to 25 x 64 cm (Panorama negatives)	Honeg 2464	P4389
6-7	Bildbühne für Rollfilme Film carrier for roll films	Honegroll	P3677



Gültig ab Masch. Nr./Serie: A3738  
Valid as from unit no./Series: A3738

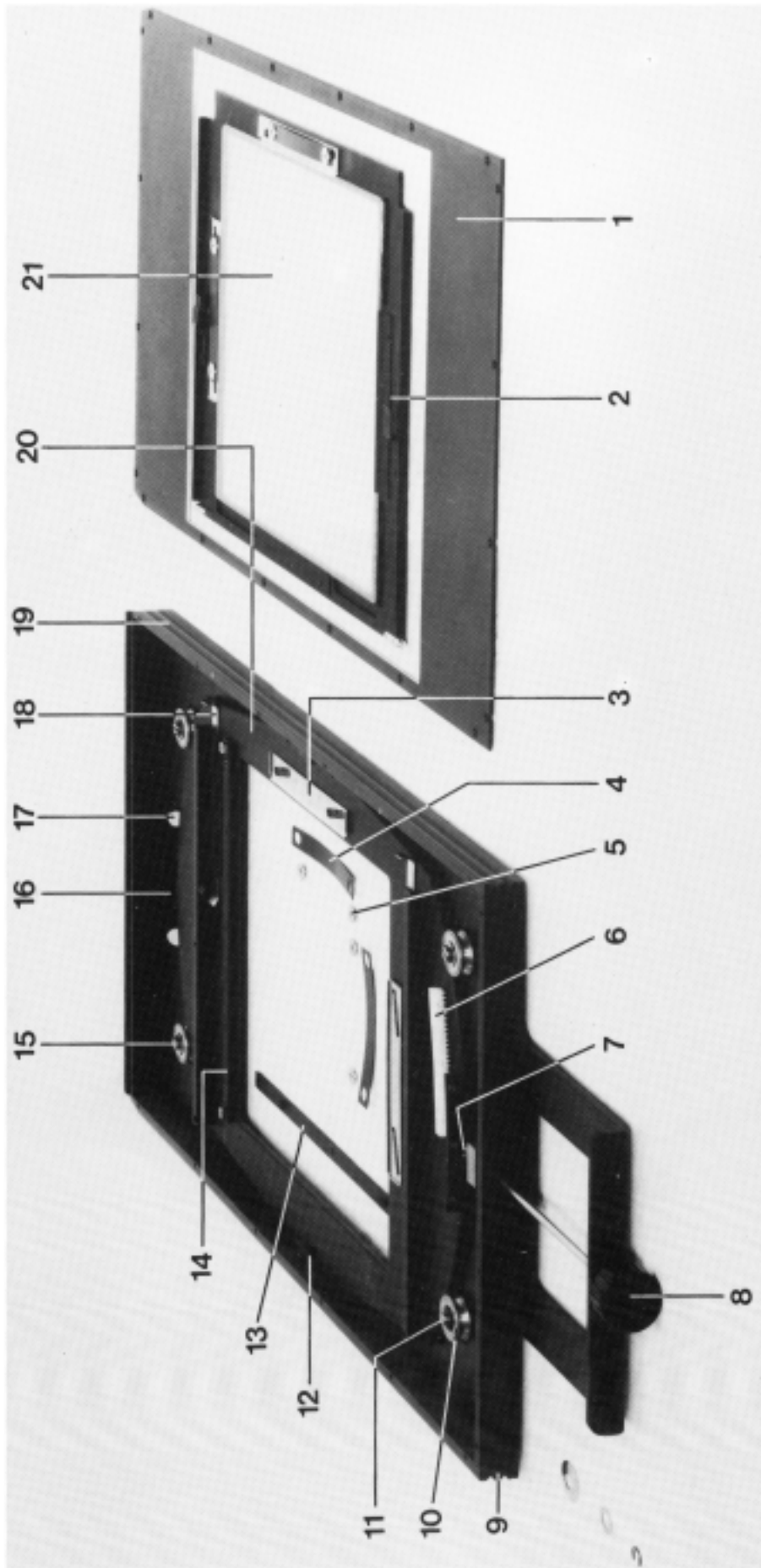
Zeichnung Nr. **1**  
Drawing no.

Ersatzteilliste mit eingetragenen Lieferklassen  
Spare parts list and delivery type designation

**Honeg**

Position Item no.	Beschreibung Description	Kodenummer Code number	Stück/ Pieces	A/B/C	Position Item no.	Beschreibung Description	Kodenummer Code number	Stück/ Pieces	A/B/C
1	Deckblech Cover plate	AC83529	1	C	13	Passerleiste Register bar	AC83538	1	C
2	Bühnenoberenteil kpl. Carrier upper part cpl.	AC83534	1	B	14	Halteleiste Holding bar	BA83106	1	C
3	Schieber Sliding plate	BC38205	4	C	15	Lagerbolzen 2 (Exzenter) Bearing bolt 2 (Excenter)	AC83513	2	C
4	Andrückfeder Pressing spring	BB33315	4	C	15 a	Federscheibe Spring washer	AC83515	4	B
5	Haltescheibe Holding disc	BB33316	8	C	16	Andrückfeder kpl. (mit/with Pos./item 17) Pressing spring cpl.	BA83103	1	B
6	Zahnstange Toothed rack	AC83520	1	B	17	Fixierkern Brake core	AA43120	2	B
7	Ritzel Pinion	AC83509	1	B	18	Schieber Slide lever	AC83521	2	C
7 a	Spannstift Spring dowel sleeve	1241925	1	B	18 a	Deckleiste Cover bar	AC83522	2	C
8	Drehgriff Turning knob	AC83511	1	C	18 b	Ring	BB33311	2	C
8 a	Madenschraube (M 4 x 5) Grub screw (M 4 x 5)	1184677	2	C	19	Führungsleiste 1 Guiding bar 1	AC83503	1	C
9	Führungsleiste 2 Guiding bar 2	AC83504	1	B	20	Bildbühnenunterteil kpl. Carrier lower part cpl.	BA83102	1	B
10	Führungsrolle Guiding wheel	AC83514	4	B	21	Glas Glass	Reglas 205	1	A1
10 a	Kugellager Ball bearing	1344913	4	B	21	Glas AN Glass AN	Reglas 205 AN	1	A1
11	Lagerbolzen 1 Bearing bolt 1	AC83512	2	C					
12	Führungsbacke Guiding part	BA83104	2	B					

N.B.: Bei Ersatzteilbestellungen bitte Serien- bzw. Gerätenummer angeben.  
P.S.: When ordering spare parts always specify the serial-resp. machine number of the unit.



Gültig ab Masxh. Nr./Serie: A3738  
Valid as from unit no./Series: A3738

Zeichnung Nr. **1 a**  
Drawing no.

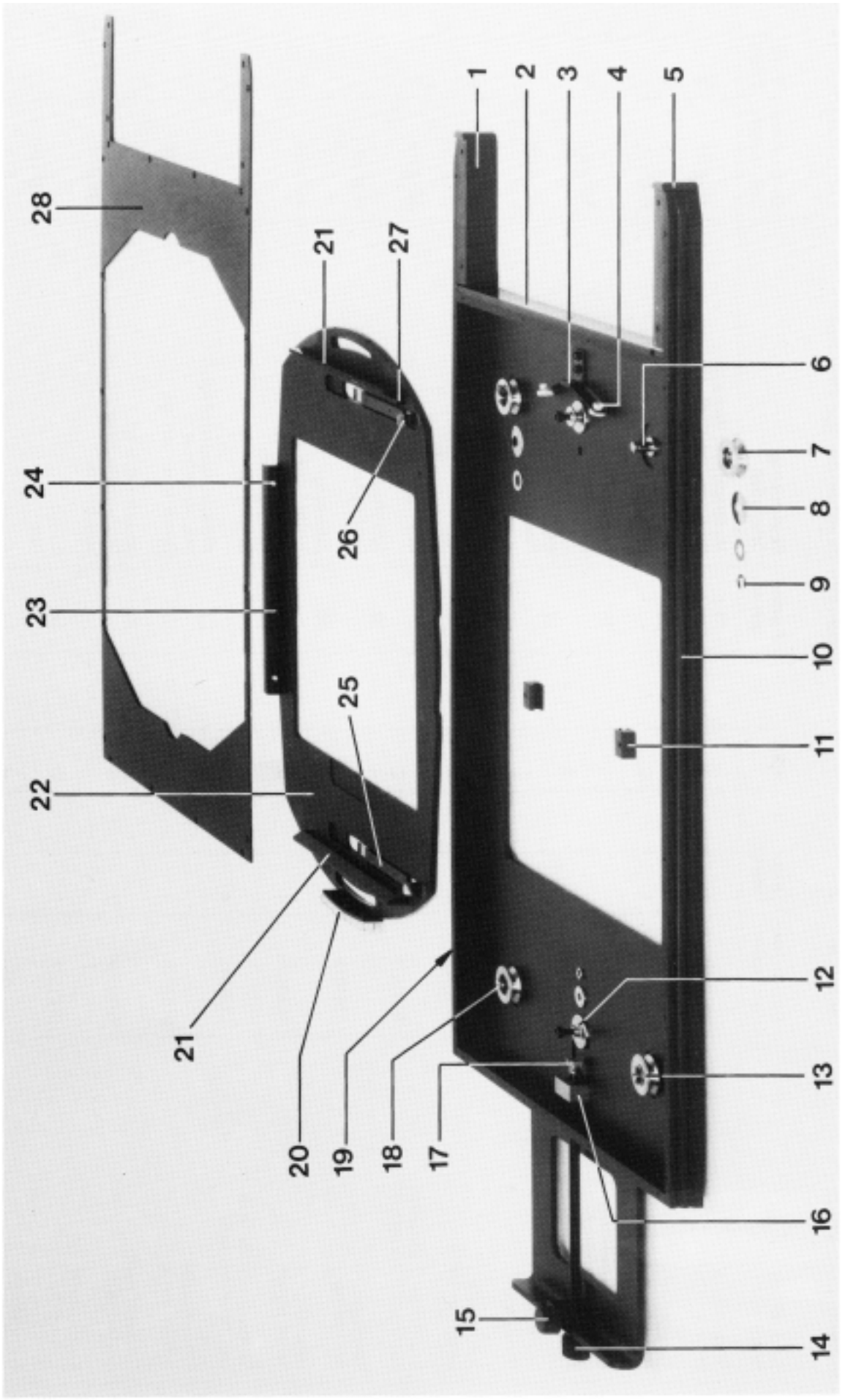
Ersatzteilliste mit eingetragenen Lieferklassen  
Spare parts list and delivery type designation

**Honey**

Position Item no.	Beschreibung Description	Kodenummer Code number	Stück Pieces	A/B/C	Position Item no.	Beschreibung Description	Kodenummer Code number	Stück Pieces	A/B/C
	<b>Auch lieferbar: Also available:</b>								
	Skalenblech Scale plate	BAB3101	2	B					
	Schrauben und Kleinteile Screws and small parts	BAB3200	1	B					

M.B.: Bei Ersatzteilbestellungen bitte Serien-, bzw. Seriennummer angeben.  
P.S.: When ordering spare parts please always specify the serial-no. machine number of the unit.

001/1001



Gültig ab Masch. Nr./Serie: A5192  
Valid as from unit no./Series: A5192

Zeichnung Nr. 2  
Drawing no.

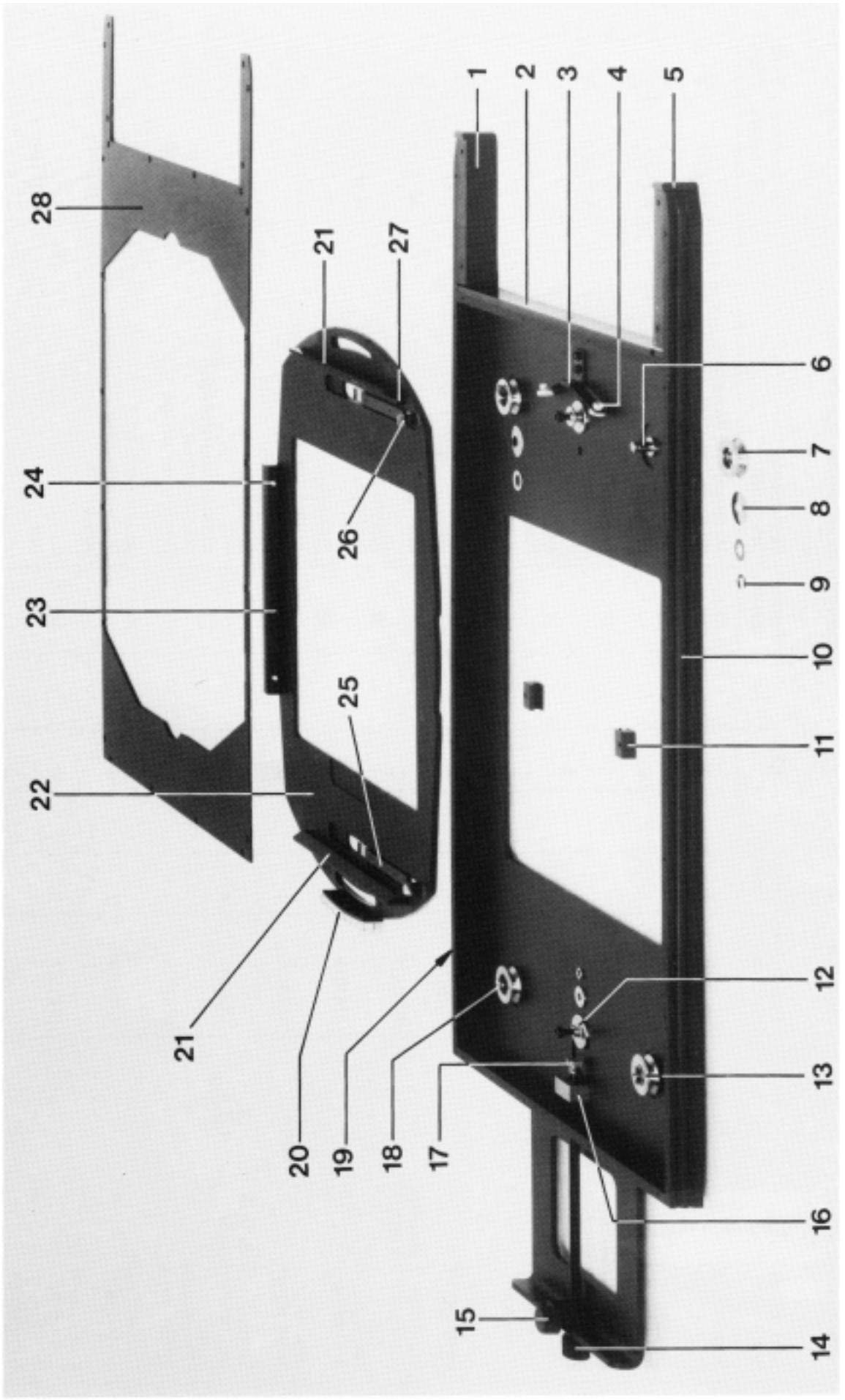
Ersatzteilliste mit eingetragenen Lieferklassen  
Spare parts list and delivery type designation

# Rapidgate N

Position Item no.	Beschreibung Description	Kodenummer Code number	Stück Pieces	A/B/C	Position Item no.	Beschreibung Description	Kodenummer Code number	Stück Pieces	A/B/C
1	Schutzleiste 2 Protection bar 2	BF83107	1	B	14 a	Madenschraube (M 4 x 5) Grub screw (M 4 x 5)	1184677	2	C
2	Schutzleiste 3 Protection bar 3	BF83108	1	C	15	Blockiergriff Locking knob	BF83120	1	B
3	Andrückfeder kpl. (mit/with Pos./item 4) Pressing spring cpl.	BA83103	1	B	16	Lagerteil Bearing part	AC83507	1	C
4	Fixierkern Brake core	AA43120	2	B	17	Ritzel Pinion	AC83509	1	B
5	Schutzleiste Protection bar	BF83106	1	B	17 a	Spannstift Spring dowel sleeve	1241925	2	B
6	Lagerbolzen 2 (Exzenter) Bearing bolt 2 (excenter)	AC83513	2	C	18	Lagerbolzen 1 Bearing bolt 1	AC83512	2	C
7	Kugellager Ball bearing	1344913	4	B	19	Führungsleiste 2 Guiding bar 2	BF83105	1	C
8	Ferscheibe Spring washer	AC83515	4	B	20	Zahnstange Toothed rack	AC83520	1	B
9	Sicherungsscheibe (ø 6) Locking washer (ø 6)	1236345	4	C	21	Führungsleiste Guiding bar	BF83112	2	B
10	Führungsleiste 1 Guiding bar 1	BF83104	1	C	22	Bildbühnenunterteil kpl. (Pos./items 21-27) Carrier lower part cpl.	BF83126	1	B
11	Führungsbacke Guiding part	BA83104	2	B	23	Anschlagleiste kpl. (mit/with Pos./item 24) Stop bar cpl.	BF83113	1	B
12	Klemmscheibe Locking disc	BF83127	2	C	24	Bolzen Bolt	BF83114	2	B
13	Führungsrolle Guiding wheel	AC83514	4	B	25	Deckleiste Cover bar	BF83117	2	C
14	Drehgriff Turning knob	BF83110	1	B	26	Schieber Slide lever	BF83116	2	C

N.B.: Bei Ersatzteilbestellungen bitte Serien- bzw. Geräteummer angeben.  
P.S.: When ordering spare parts please always specify the serial-resp. machine number of the unit.

08/1991



Gültig ab Masch. Nr./Serie: A5192  
Valid as from unit no./Series: A5192

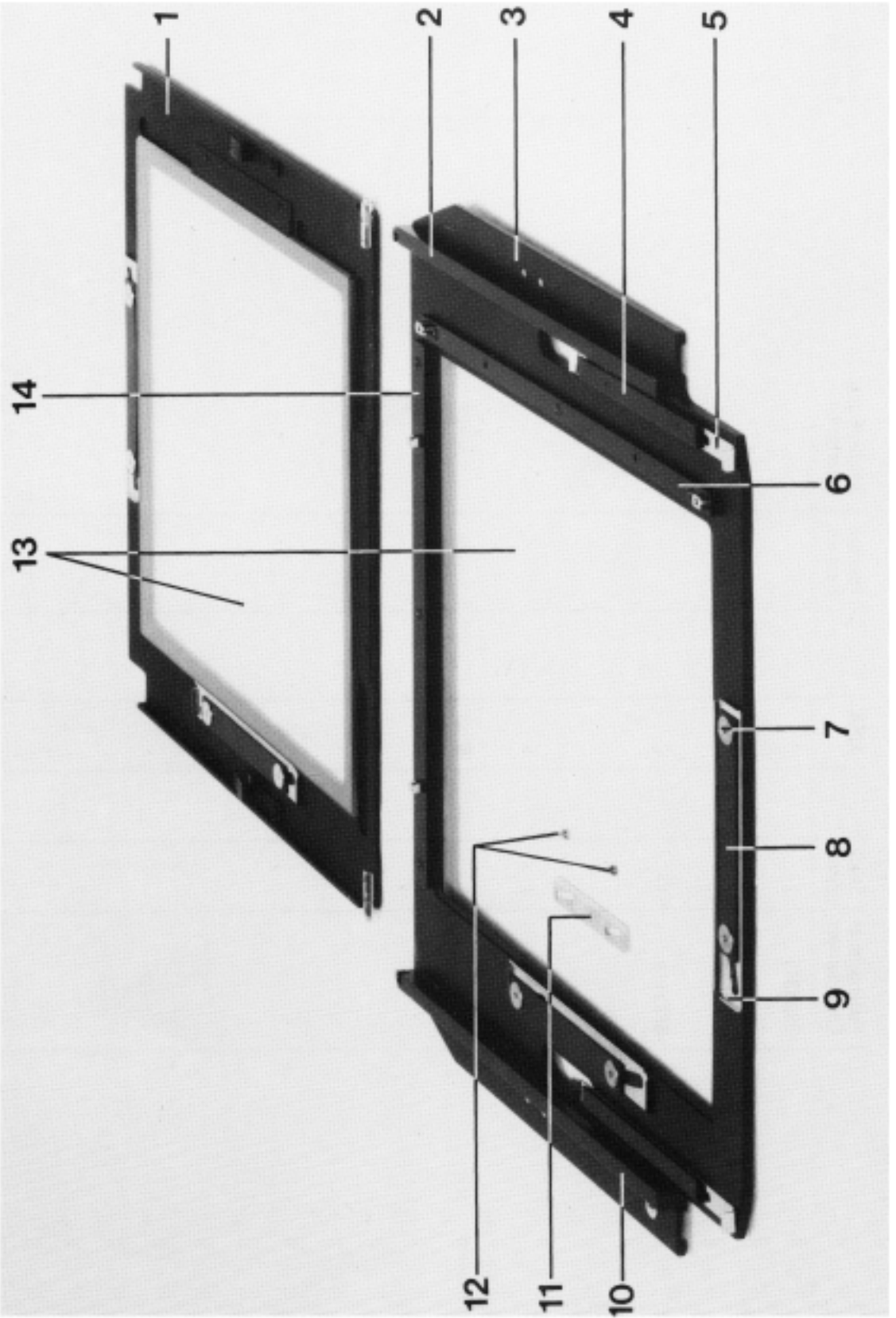
Zeichnung Nr. **2 a**  
Drawing no.

Ersatzteilliste mit eingetragenen Lieferklassen  
Spare parts list and delivery type designation

# Rapidgate N

Position Item no.	Beschreibung Description	Kodenummer Code number	Stück Pieces	A/B/C	Position Item no.	Beschreibung Description	Kodenummer Code number	Stück Pieces	A/B/C
26 a	Ring	BB33311	2	C					
27	Anschlagbuchse Stop sleeve	BF83115	2	B					
28	Deckblech Cover plate	BF83118	1	C					
	<b>Auch lieferbar: Also available:</b>								
	Skalenblech Scale plate	BA83101	2	B					
	Haltekordel für Bildbühne Safety twine for carrier	BF83121	1	B					

N.B.: Bei Ersatzteilbestellungen bitte Serien- bzw. Geräteummer angeben.  
P.S.: When ordering spare parts please always specify the serial- resp. machine number of the unit.



Gültig ab Masch. Nr./Serie: A5422  
Valid as from unit no./Series: A5422

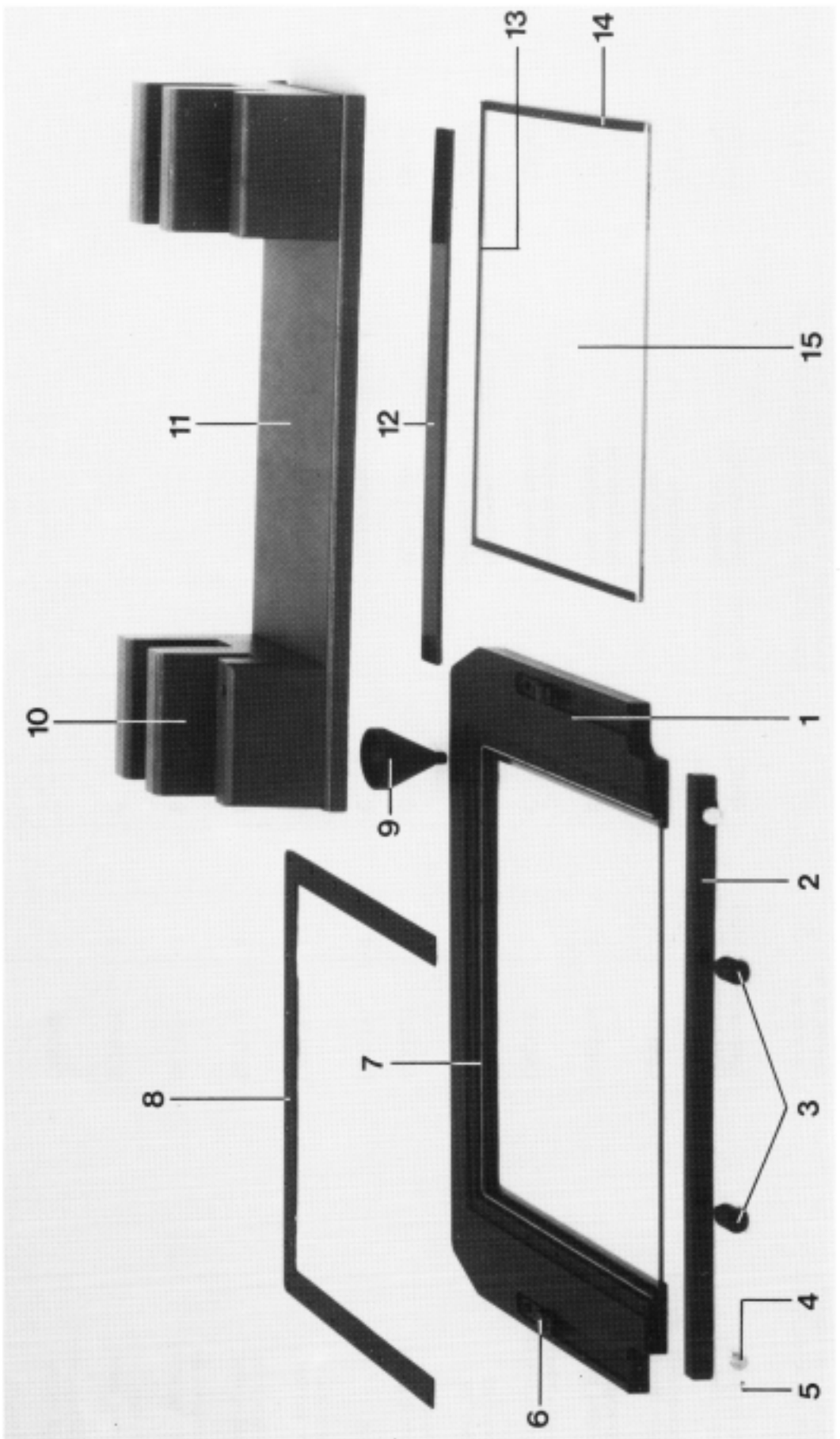
Zeichnung Nr.  
Drawing no. **3**

Ersatzteilliste mit eingetragenen Lieferklassen  
Spare parts list and delivery type designation

# Rapidinsert

Position Item no.	Beschreibung Description	Kodenummer Code number	Stück Pieces	A/B/C	Position Item no.	Beschreibung Description	Kodenummer Code number	Stück Pieces	A/B/C
1	Negativträger oben kpl. Upper film carrier cpl.	CAB3110	1	B	14	Halteleiste Holding bar	BA03106	1	B
2	Führungseleiste 2 Guiding bar 2	CAB3104	1	C		<b>Auch lieferbar: Also available:</b>			
3	Negativträger Unterteil Bottom film carrier	CAB3100	1	C		Markierungsklebeschild Nr. 1 Marking label no. 1	1346501	1	B
4	Deckleiste Cover bar	ACB3522	2	C		Markierungsklebeschild Nr. 2 Marking label no. 2	1346502	1	B
5	Schieber Slide lever	ACB3521	2	C		Markierungsklebeschild Nr. 3 Marking label no. 3	1346503	1	B
5 a	Ring	BB33311	2	C		Markierungsklebeschild Nr. 4 Marking label no. 4	1346504	1	B
6	Passerleiste Register bar	CAB3107	1	B		Markierungsklebeschild Nr. 5 Marking label no. 5	1346505	1	B
7	Haltescheibe Holding disc	BB33316	4	C					
8	Andruckfeder Pressing spring	BB33315	2	B					
9	Schieber Sliding plate	BC38205	2	C					
10	Führungseleiste 1 Guiding bar 1	CAB3103	1	C					
11	Schieber Sliding plate	BA30105	1	C					
12	Schraube Screw	BA30106	2	C					
13	Glas Glass	Reglas 205	1	A1					
13	Glas AN Glass AN	Reglas 205 AN	1	A1					

N.B.: Bei Ersatzteilbestellungen bitte Serien- bzw. Qualitätsnummer angeben.  
P.S.: When ordering spare parts please always specify the serial- resp. machine number of the unit.



Gültig ab Masch. Nr./Serie: P5068  
Valid as from unit no./Series: P5068

Zeichnung Nr.  
Drawing no. **4**

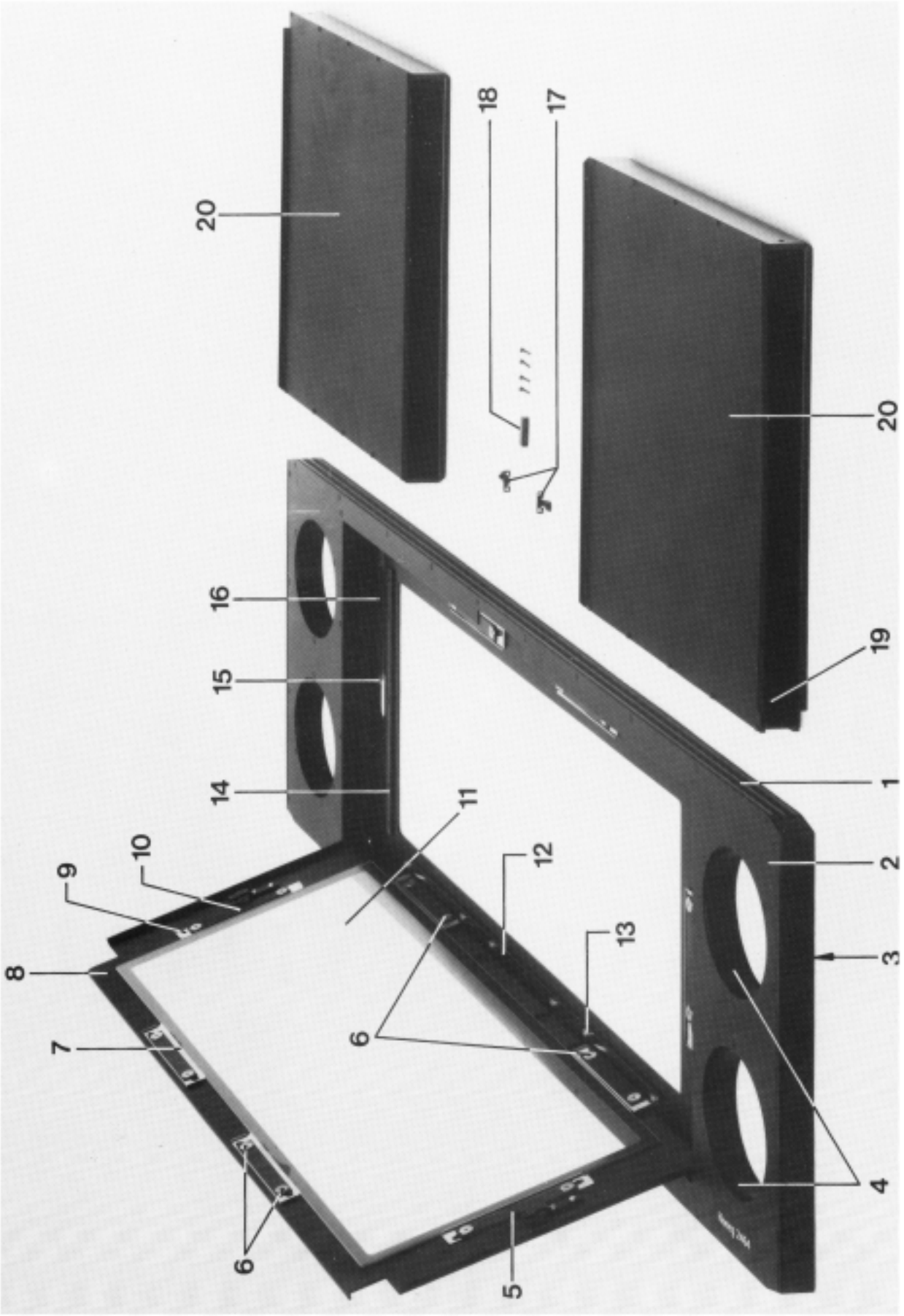
Ersatzteilliste mit eingetragenen Lieferklassen  
Spare parts list and delivery type designation

# Liquidinsert

Position Item no.	Beschreibung Description	Kodenummer Code number	Stück Pieces	A/B/C	Position Item no.	Beschreibung Description	Kodenummer Code number	Stück Pieces	A/B/C
1	Rahmen Frame	BL83100	1	C					
2	Verschlussstück Obturator part	BL83104	1	B					
3	Verschlussstopfen Obturator pin	BL83105	2	B					
4	Rändelschraube Knurled screw	BL83106	2	C					
5	Sicherungsscheibe (ø 2.3) Locking washer (ø 2.3)	1236168	2	C					
6	Haken Hook	CA83102	2	C					
7	Dichtungsschlauch Sealing tube	1460100	M	A					
8	Klemmblech Fixing plate	BL83103	1	C					
9	Trichter Funnel	BL83109	1	B					
10	Halterung Holding part	BL83108	2	C					
11	Grundplatte Base plate	BL83107	1	C					
12	Reinigungsstab Cleaning bar	BL83110	1	C					
13	Ausgleichstreifen 1 Sealing strip 1	BL83111	2	B					
14	Ausgleichstreifen 2 Sealing strip 2	BL83112	4	B					
15	Glasplatte Glass plate	BL83102	2	A1					

N.B.: Bei Ersatzteilbestellungen bitte Serien- bzw. Geräternummer angeben.  
P.S.: When ordering spare parts please always specify the serial- resp. machine number of the unit.

M = Meterware; bei Bestellungen bitte Länge angeben  
M = Meterware; please always specify the length



Gültig ab Masch. Nr./Serie: P4389  
Valid as from unit no./Series: P4389

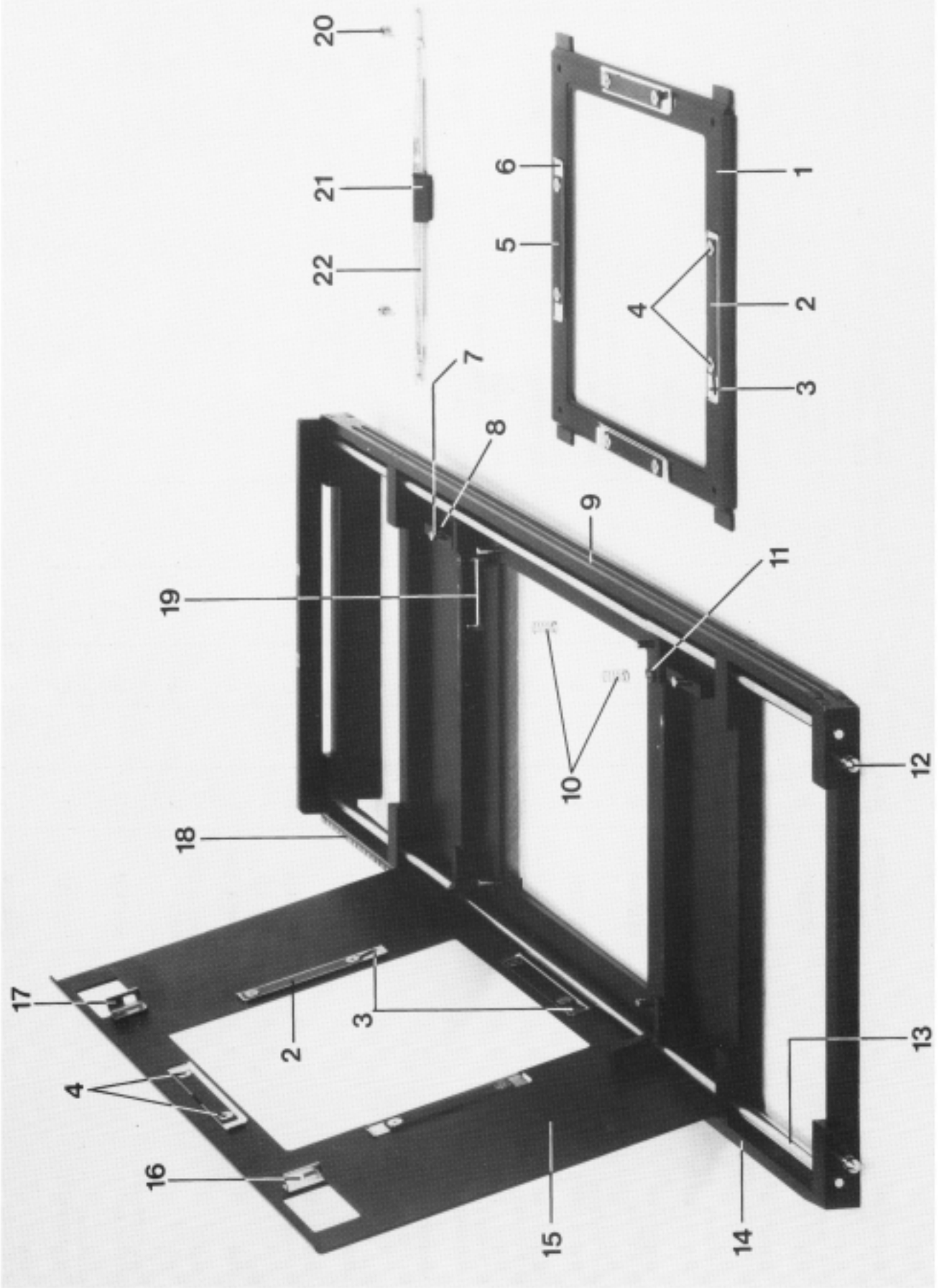
Zeichnung Nr.  
Drawing no. **5**

Ersatzteilliste mit eingetragenen Lieferklassen  
Spare parts list and delivery type designation

**Honeg 2464**

Position Item no.	Beschreibung Description	Kodenummer Code number	Stück Pieces	A/B/C	Position Item no.	Beschreibung Description	Kodenummer Code number	Stück Pieces	A/B/C
1	Führungsprofil Guiding bar	BE83101	2	C	15	Schieber Slide lever	AC83521	2	C
2	Deckblech 2 (oben) Cover plate 2 (top)	BE83107	1	C	15 a	Ring	BB33311	4	C
3	Deckblech 1 (unten) Cover plate 1 (bottom)	BE83100	1	C	16	Deckleiste Cover bar	AC83522	2	C
4	Zwischenring Spacer ring	BE83104	4	C	17	Haltewinkel Retaining angle	BE83120	2	B
5	Andrückfeder Pressing spring	BB33315	6	B	18	Unterlage für Zeiger Support for pointer	AC83456	1	C
6	Haltscheibe Holding disc	BB33316	18	C	19	Gleitstriefen Sliding strip	BE83118	2	B
7	Schieber Slide plate	BC38205	6	C	20	Abdeckung kpl. (mit/with Pos./item 19) Cover cpl.	BE83920	2	B
8	Bühnenoberteil kpl. Carrier upper part cpl.	BE83910	1	C					
9	Halter Holder	BC38201	3	C					
10	Andrückleiste Pressing bar	BB33404	3	C					
11	Glas Glass	Hoglas 2464	1	A1					
11	Glas AN Glass AN	Hoglas 2464 AN	1	A1					
12	Passerleiste kpl. Register bar cpl.	BE83106	1	B					
13	Passnocke Register pin	BB33318	6	C					
14	Halteleiste Holding bar	BA83106	1	C					

N.B.: Bei Ersatzteilbestellungen bitte Serien- bzw. Gerätenummer angeben.  
P.S.: When ordering spare parts please always specify the serial-resp. machine number of the unit.



Gültig ab Masch. Nr./Series: P3677  
Valid as from unit no./Series: P3677

Zeichnung Nr.  
Drawing no. **6**

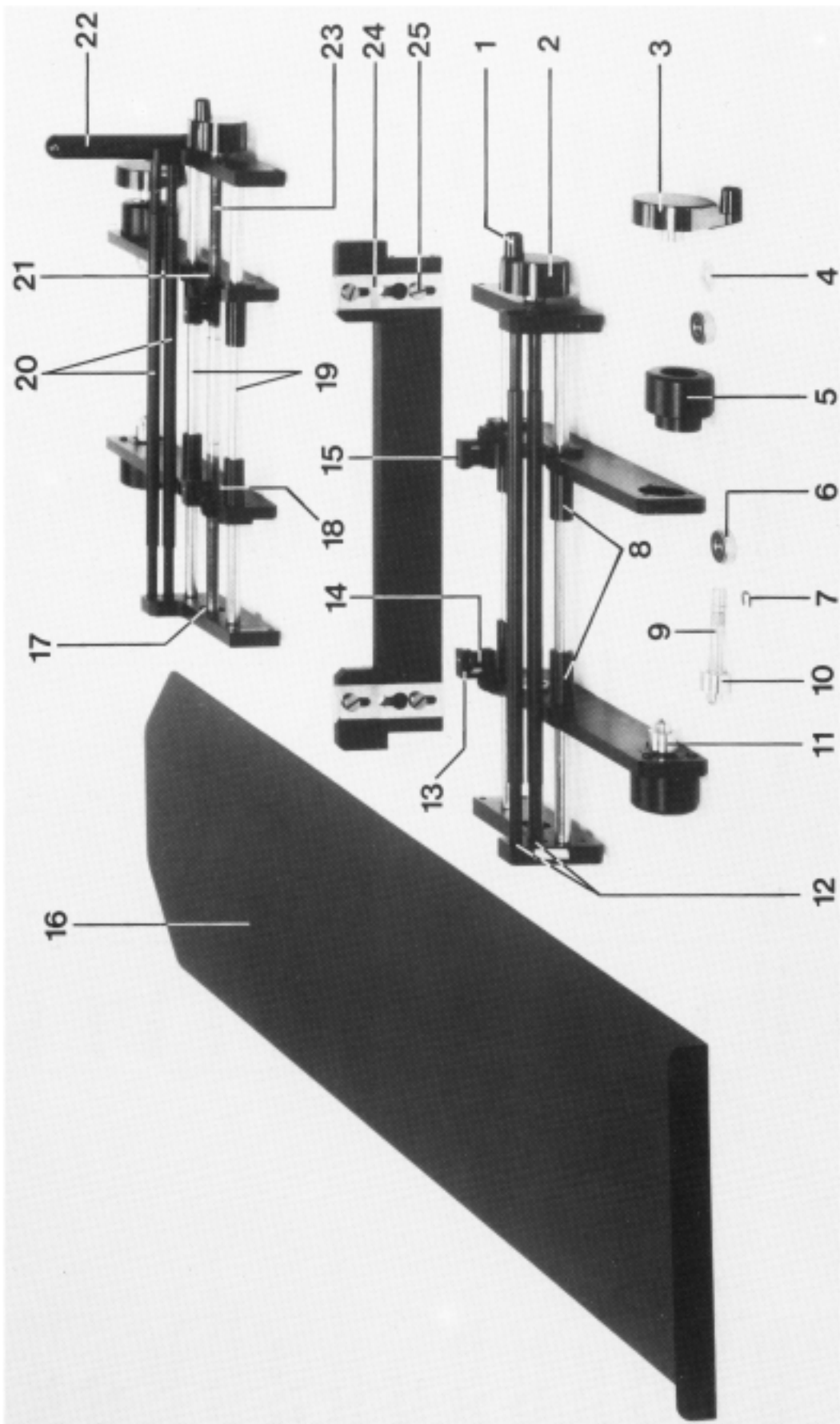
Ersatzteilliste mit eingetragenen Lieferklassen  
Spare parts list and delivery type designation

# Honegroll

Position Item no.	Beschreibung Description	Kodenummer Code number	Stück Pieces	A/B/C	Position Item no.	Beschreibung Description	Kodenummer Code number	Stück Pieces	A/B/C
1	Maskenrahmen kpl. Frame cpl.	BR83910	1	B	13 a	Beilagscheibe für Welle Washer for axle	BR83127	2	B
2	Andrückfeder Pressing spring	BB33315	4	B	14	Führungsprofil Guiding bar	BR83100	1	C
3	Schieber Slide lever	BC38205	4	C	15	Filmbühnenoberteil kpl. Upper film carrier cpl.	BR83920	1	B
4	Haltescheibe Holding disc	BB33316	16	C	16	Bügel links Left bow	BR83125	1	C
5	Andrückleiste Pressing bar	BB33404	4	C	17	Bügel rechts Right bow	BR83124	1	C
6	Halter Holder	BC38201	4	C	18	Skalenblech Scale plate	BR83128	1	C
7	Riegelknopf Knob for locking bar	BR83111	2	C	19	Formatstift Size pin	BR83113	4	C
8	Riegel Locking bar	BR83110	2	C	20	Schraube Screw	BR83165	2	C
8 a	Feder für Riegel Spring for locking bar	MA31208	2	B	21	Griff Grip	BR83164	1	B
9	Führungsprofil Guiding bar	BR83101	1	C	22	Hebeblech Lifting lever	BR83161	1	C
10	Feder Spring	DL21303	4	B					
11	Formatrolle kpl. Size roller cpl.	BR83114	2	B					
12	Einhängelbolzen Snap-in bolt	BR83103	2	C					
12 a	Mutterschraube (M 5 x 8) Grub screw (M 5 x 8)	1184730	2	B					
13	Welle Axle	BR83126	2	C					

N.B.: Bei Ersatzteilbestellungen bitte Serien- bzw. Geältnummer angeben.  
P.S.: When ordering spare parts please always specify the serial-resp. machine number of the unit.

08/1981



Gültig ab Masch. Nr./Serie: P3677  
Valid as from unit no./Series: P3677

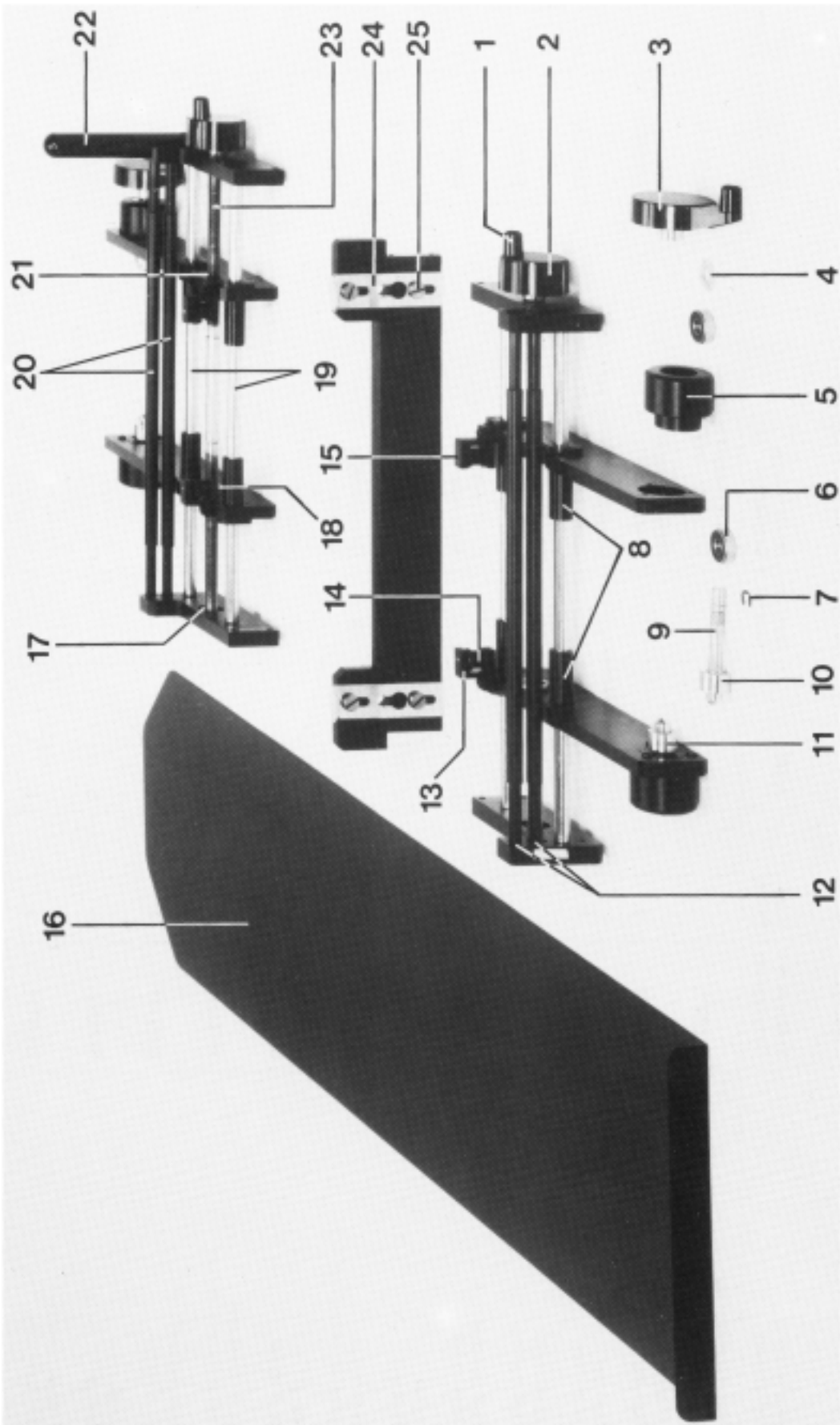
Zeichnung Nr. 7  
Drawing no.

Ersatzteilliste mit eingetragenen Lieferklassen  
Spare parts list and delivery type designation

# Honegroll

Position Item no.	Beschreibung Description	Kodenummer Code number	Stück Pieces	A/B/C	Position Item no.	Beschreibung Description	Kodenummer Code number	Stück Pieces	A/B/C
1	Griffrolle Grip roller	AA37219	4	B	12 a	Madenschraube Grub screw (M 3 x 5)	1184676	8	C
2	Drehgriff Turning knob	BR83153	2	B	13	Lagerteil für Rolle Holder for roller	BR83139	4	C
2 a	Madenschraube (M 4 x 5) Grub screw (M 4 x 5)	1184677	2	C	13 a	Madenschraube (M 3 x 4) Grub screw (M 3 x 4)	1184675	4	C
3	Transportgriff Transport grip	XW37101	2	B	14	Führungsrolle Guiding roller	BR83140	4	B
3a	Madenschraube (M 4 x 4) Grub screw (M 4 x 4)	1184679	2	C	14 a	Kugellager für Rolle Ball bearing for roller	1344787	8	B
4	Federscheibe Spring disc	BR83145	4	B	15	Lagerwelle Shaft for roller	BR83141	4	C
5	Lagerhalter Bearing holder	BR83142	4	C	16	Negativeinfädler Negative threader	BR83170	1	C
6	Kugellager Ball bearing	1344897	8	B	17	Kugellager Ball bearing	1344802	4	B
7	Sicherungsscheibe (ø 6) Locking washer (ø 6)	1236345	4	C	17 a	Madenschraube (M 3 x 5) Grub screw (M 3 x 5)	1184676	4	C
8	Lagerbuchse Bearing bush	BR83138	8	C	18	Gewindebuchse Insert nut	BR83136	2	B
9	Zentrierwelle lang Long centering shaft	BR83146	2	C	18 a	Madenschraube (M 3 x 6) Grub screw (M 3 x 6)	1184678	2	C
10	Rastring Locking ring	BR83143	4	C	19	Welle Axle	BR83147	4	C
10 a	Spannstift (ø 2.5 x 16) Spring dowel sleeve	1241951	4	B	20	Gleitwelle Sliding axle	BR83150	4	C
11	Zentrierwelle kurz Short centering shaft	BR83144	2	C	21	Gewindebuchse (linksgängig) Insert nut (left-handed)	BR83137	2	B
12	Kugellager Ball bearing	1344787	8	B	22	Griff Grip	BR83166	1	C

N.B.: Bei Ersatzteilbestellungen bitte Serien- bzw. Geräteummer angeben.  
P.S.: When ordering spare parts please always specify the serial- resp. machine number of the unit.



Gültig ab Masch. Nr./Serie: P3677  
Valid as from unit no./Series: P3677

Zeichnung Nr.  
Drawing no. **7 a**

Ersatzteilliste mit eingetragenen Lieferklassen  
Spare parts list and delivery type designation

**Honegroll**

Position Item no.	Beschreibung Description	Kodenummer Code number	Stück Pieces	A/B/C	Position Item no.	Beschreibung Description	Kodenummer Code number	Stück Pieces	A/B/C
23	Spindel Spindle	BR83149	2	B					A/B/C
24	Riegel Locking lever	BR83168	2	C					
24 a	Feder Spring	KC21107	4	B					
25	Schraube Screw	BR83157	4	C					

N.B.: Bei Ersatzteilbestellungen bitte Serien- bzw. Gerätenummer angeben.  
P.S.: When ordering spare parts please always specify the serial-resp. machine number of the unit.

**durst**

**Durst Phototechnik  
GmbH**  
**Division Phototechnik**  
Postfach 223  
Vittorio-Veneto-Straße 59  
I-39042 Brixen, Italy  
Telefon 04 72/3 06 20  
Telefax 04 72/3 09 80  
Telex 400 109/DURST